

# HAR

## Space-saving Fittings

Plug-in fittings allow a quick connection of the system by optimizing the space and they facilitate maintenance and replacement of installations.



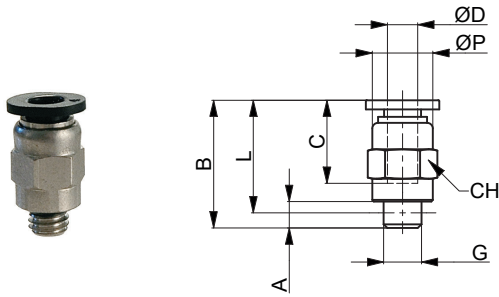
### TECHNICAL CHARACTERISTICS

Temperature	0 ÷ 60 °C
Fluid	compressed air, vacuum
Working pressure	-0,99 ÷ 10 bar
Application fields	pneumatic circuits
Recommended hoses	polyamide PA 10.12, polyurethane Sh.A98 co-polyurethane Sh.55D

### CONSTRUCTIVE CHARACTERISTICS

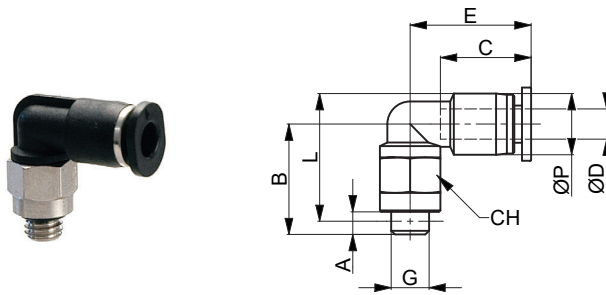
Body	technopolymer
Fixing elements	nickel-plated brass with O-ring in NBR
Clamp	stainless steel
Release ring	technopolymer

**HAR04 T Miniature straight male**



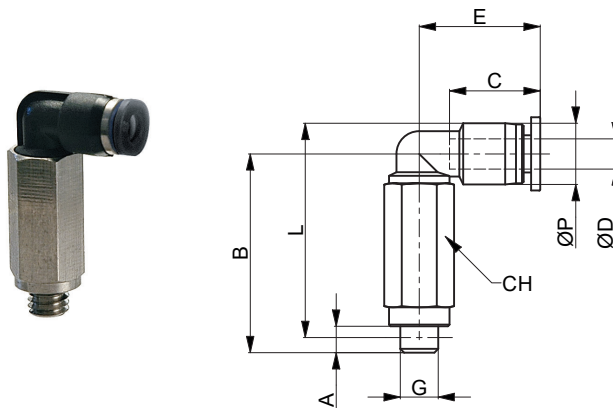
Part No.	A	B	C	CH	ØD	G	L	ØP
HAR0403M3	3	14,6	10,6	5,5	3	M3x0,5	13,5	5,5
HAR0404M3	3	16,4	11	8	4	M3x0,5	15,6	8
HAR0404M5	3,5	16,9	11	8	4	M5x0,8	15,6	8

**HAR10B Miniature swivel elbow male**



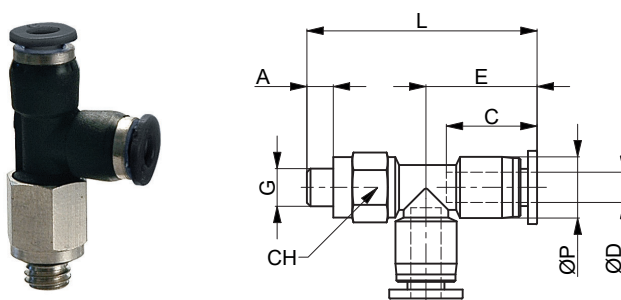
Part No.	A	B	C	CH	ØD	E	G	L	ØP
HAR10B03M3	3	12,7	9,3	5,5	3	11,1	M3x0,5	14,3	6,2
HAR10B04M3	3	13,6	12	8	4	16	M3x0,5	16,6	8,1
HAR10B04M5	3,5	15,6	12	8	4	16	M5x0,8	17,4	8,1

**HAR12B Miniature extended swivel elbow male**



Part No.	A	B	C	CH	ØD	E	G	L	ØP
HAR12B03M3	3	12,8	9,3	5,5	3	11,4	M3x0,5	14,7	6,2
HAR12B04M3	3	15,3	12	8	4	14,7	M3x0,5	17,8	8,1
HAR12B04M5	3,5	15,8	12	8	4	14,7	M5x0,8	18,3	8,1

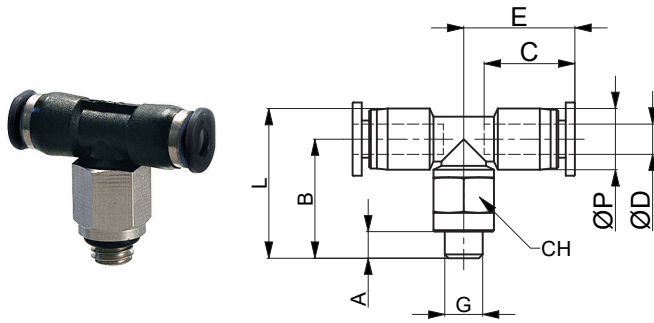
**HAR14B Miniature low lateral Tee male**



Part No.	A	C	CH	ØD	E	G	L	ØP
HAR14B03M3	3	9,3	5,5	3	11,4	M3x0,5	24,1	6,2
HAR14B04M3	3	12	8	4	14,7	M3x0,5	31	8,1
HAR14B04M5	3,5	12	8	4	14,7	M5x0,8	31,5	8,1

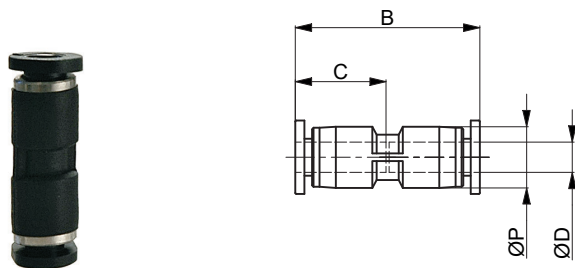
5

**HAR16B** Miniature low central Tee male



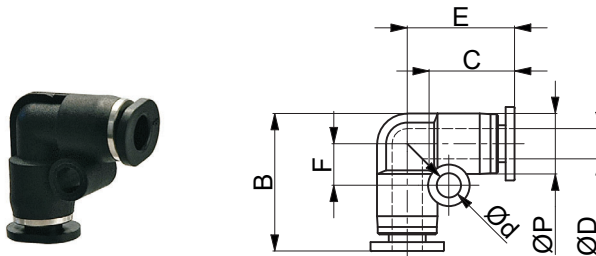
Part No.	A	B	C	CH	ØD	E	G	L	ØP
HAR16B03M3	3	12,8	9,3	5,5	3	11,4	M3x0,5	14,7	6,2
HAR16B04M3	3	15,3	12	8	4	14,7	M3x0,5	17,8	8,1
HAR16B04M5	3,5	15,8	12	8	4	14,7	M5x0,8	18,3	8,1

**HAR19** Miniature intermediate straight



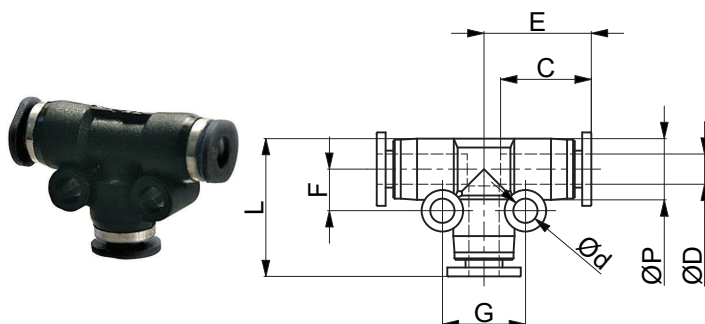
Part No.	B	C	ØD	ØP
HAR190300	19,8	9,3	3	6,2
HAR190400	25,2	12	4	8,1

**HAR20** Miniature intermediate elbow



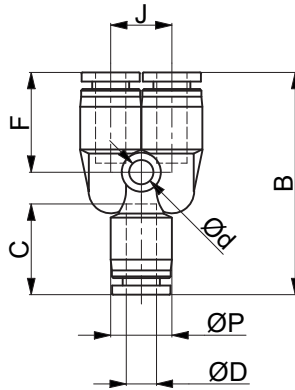
Part No.	B	C	ØD	Ød	E	F	ØP
HAR200300	14,5	9,3	3	3,2	11,4	4,7	6,2
HAR200400	18,3	12	4	3,2	14,2	6	8,1

**HAR21** Miniature intermediate Tee



Part No.	C	ØD	Ød	E	F	G	L	ØP
HAR210300	9,3	3	3,2	11,4	4,2	11	14,5	6,2
HAR210400	12	4	3,2	14,2	6	11	18	8,1

HAR23 Miniature intermediate Y



Part No.	B	C	ØD	Ød	F	J	ØP
HAR230300	28,8	9,3	3	3,2	12,9	8,1	8,1
HAR230400	29,4	12	4	3,2	13,2	8,1	8,1